

# 产品参数表

规格



## TeSys D 三极接触器 - 205 A - 110 V - 50/60Hz

LC1D205F7C

### 主要信息

产品系列	TeSys Deca
产品系列	TeSys Deca
产品类型	接触器
产品短名	LC1D
接触器应用领域	应用于功率因数大于等于0.95的交流负载中 应用于无感或微感负载、电阻炉
使用类别	AC-1 AC-3
极数	3P
额定工作电压 [Ue]	电源回路: $\leq 1000$ V AC 25...400 Hz 电源回路: $\leq 460$ V DC
额定工作电流 [Ie]	275 A (当运行温度 $\leq 40$ °C) 当运行电压 $\leq 440$ V AC AC-1对于电源回路 205 A (当运行温度 $\leq 40$ °C) 当运行电压 $\leq 440$ V AC AC-3对于电源回路
[Uc] Control Circuit Voltage	110 V AC 50/60 Hz

### 补充信息

电动机功率 (Kw)	100 kW 当运行电压 $\leq 1000$ V AC 50/60 Hz (AC-3) 63 kW 当运行电压 $\leq 220/240$ V AC 50/60 Hz (AC-3) 110 kW 当运行电压 $\leq 380/400$ V AC 50/60 Hz (AC-3) 110 kW 当运行电压 $\leq 415$ V AC 50/60 Hz (AC-3) 110 kW 当运行电压 $\leq 440$ V AC 50/60 Hz (AC-3) 129 kW 当运行电压 $\leq 500$ V AC 50/60 Hz (AC-3) 129 kW 当运行电压 $\leq 660/690$ V AC 50/60 Hz (AC-3)
型号	LC1D
回路触点类型	3 NO
保护盖	无
约定发热电流 [Ith]	275 A (当运行温度 $\leq 40$ °C) 对于电源回路
额定短时耐受电流 [Icw]	1500 A 当运行温度 $\leq 40$ °C 可持续10 s 对于电源回路 920 A 当运行温度 $\leq 40$ °C 可持续30 s 对于电源回路 740 A 当运行温度 $\leq 40$ °C 可持续1 分钟 对于电源回路 500 A 当运行温度 $\leq 40$ °C 可持续3 分钟 对于电源回路 400 A 当运行温度 $\leq 40$ °C 可持续10 分钟 对于电源回路
与继电器配合使用的熔丝	200 A aM 当运行电压 $\leq 440$ V, 对于电源回路 315 A gG 当运行电压 $\leq 440$ V, 对于电源回路
平均阻抗	0.33 m $\Omega$ - Ith 275 A 50 Hz 对于电源回路
额定绝缘电压 [Ui]	电源回路: 1000 V 符合 IEC 60947-4-1
过电压类别	III
污染等级	3
额定冲击耐受电压 [Uimp]	8 kV 符合 IEC 60947

机械寿命	8 Mcycles
电气寿命	0.55 Mcycles 275 A AC-1 Ue条件下 ≤ 440 V 1.1 Mcycles 170 A AC-3 Ue条件下 ≤ 440 V 1 Mcycles 118 A AC-3 Ue条件下 660/690 V
控制回路特性	AC当50/60 Hz
控制电压限额	0.35...0.55 Uc (-5...55 °C 线圈释放 50/60 Hz 0.85...1.15 Uc (-5...55 °C 线圈吸合 50/60 Hz)
(~50Hz吸合)功耗 (Va)	805 VA 50 Hz cos phi 0.3 (at 20 °C) 970 VA 60 Hz cos phi 0.3 (at 20 °C)
(~50Hz保持)功耗 (Va)	55 VA 50 Hz cos phi 0.3 (at 20 °C) 66 VA 60 Hz cos phi 0.3 (at 20 °C)
热消散	18...24 W
动作时间	20...35 ms 闭合 7...15 ms 分断
最大操作频率	2400 次/小时当55 °C
接线能力	控制回路: 螺栓紧固 电缆类型: 软线 不带接线端子 控制回路: 螺栓紧固 电缆类型: 软线 带接线端子 电源回路: 母线端子 电缆类型: 硬线 不带接线端子 母线横截面: 25 x 3 mm 电源回路: 带接线片的电缆 电缆类型: 绞合线 带接线端子 电源回路: 接线端连接器 电缆类型: 绞合线 带接线端子 控制回路: 螺栓紧固 电缆类型: 单股硬线 不带接线端子
紧固扭矩	电源回路: 18 N.m 通过 母线端子 电源回路: 18 N.m 通过 电缆连接器 控制回路: 1.2 N.m 通过 螺栓紧固
辅助触点类型	不含
安装方式	底板安装 导轨安装

## 环境

标准	GB 14048.4 IEC 60947-4-1
产品认证	CCC CE
IP 保护等级	IP20 前面板 带 LA9F 符合 IEC 60529
防护措施	TH 符合 IEC 60068-2-30
周围空气温度	-40...60 °C 运行 60...70 °C 有降容 -60...80 °C 存储
工作海拔	3000 m 无降容
抗冲击、震动性能	抗震性能 触点打开时 (2 gn (5...300 Hz)) 符合 IEC 60068-2-6 抗冲击性能 11 ms 触点闭合时 (15 gn) 符合 IEC 60068-2-27 抗震性能 触点闭合时 (5 gn (5...300 Hz)) 符合 IEC 60068-2-6 抗冲击性能 11 ms 触点打开时 (7 gn) 符合 IEC 60068-2-27
高度	174 mm
宽度	168.5 mm
深度	181 mm
净重	5.2 kg

## 包装单位

Unit Type Of Package 1	PCE
Number Of Units In Package 1	1

Package 1 Height	21.0 cm
Package 1 Width	22.0 cm
Package 1 Length	23.5 cm
Package 1 Weight	5081.0 g
Unit Type Of Package 2	P06
Number Of Units In Package 2	12
Package 2 Height	57.0 cm
Package 2 Width	60.0 cm
Package 2 Length	80.0 cm
Package 2 Weight	70.972 kg

## 合同保修

保修单	18 个月
-----	-------

## 可持续

**Green Premium™** 标签 是施耐德电气致力于提供具备一流环保性能的产品承诺。Green Premium 承诺遵守最新法规、倡导对环境影响透明度并生产可再循环和低 Co<sub>2</sub> 产品。

[了解有关Green Premium的更多信息 >](#)



透明      RoHS/REACH

## 健康安全绩效

无汞

Rohs 豁免信息      [是](#)

无 Pvc

## 认证与标准

Reach法规      [REACH 声明](#)

欧盟Rohs指令      符合豁免条件

中国 Rohs 管理办法      [中国 ROHS 声明](#)  
中国 ROHS 管控范畴之外的产品。物质声明报告

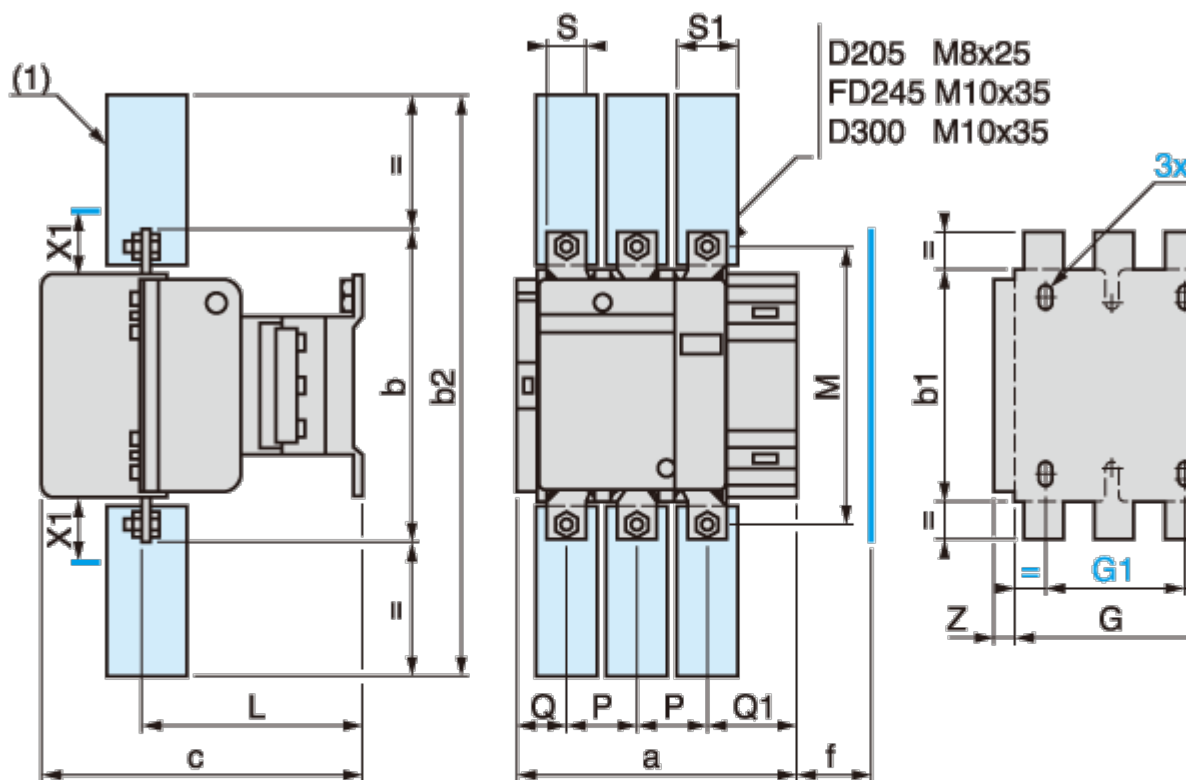
环境披露      [产品环境文件](#)

Weee      该产品必须经特定废物回收处理后弃置于欧盟市场，绝不可丢弃于垃圾桶中。

流通资料      [产品使用寿命终期信息](#)

尺寸图

LC1D205至D300



X1 (mm) = 最小电气间隙 (根据工作电压和分断能力确定)

LC1	200...500 V	600...1000 V
D205	10	15
D245	10	15
D300	10	15

(1) D205 主回路接线端子保护盖板 LA9F702, 详情请咨询当地办事处。

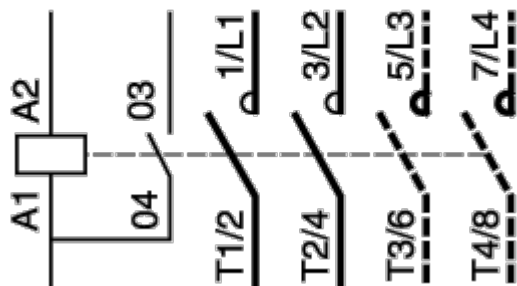
D245, D300 主回路接线端子保护盖板 LA9F703, 详情请咨询当地办事处。

LC1	a	b	b1	b2	c	f	G	G1	J	J1	L	M	P	Q	Q1	S
D205 3P	168.5	174	137	305	181	130	111	80	108	120	113.5	154	48	29	59.5	20
D245 3P	168.5	197	137	364	181	130	111	80	108	120	113.5	172	48	21	51.5	25
D300 3P	213	206	145	375	219	147	154.5	98	108	120	145	181	48	43	74	25

f = 拆卸线圈所需的最小间距

线路图

LC1D205至D620(线圈LX1F~)



特性曲线

用于AC-3类别 ( $U_e \leq 440V$ )

